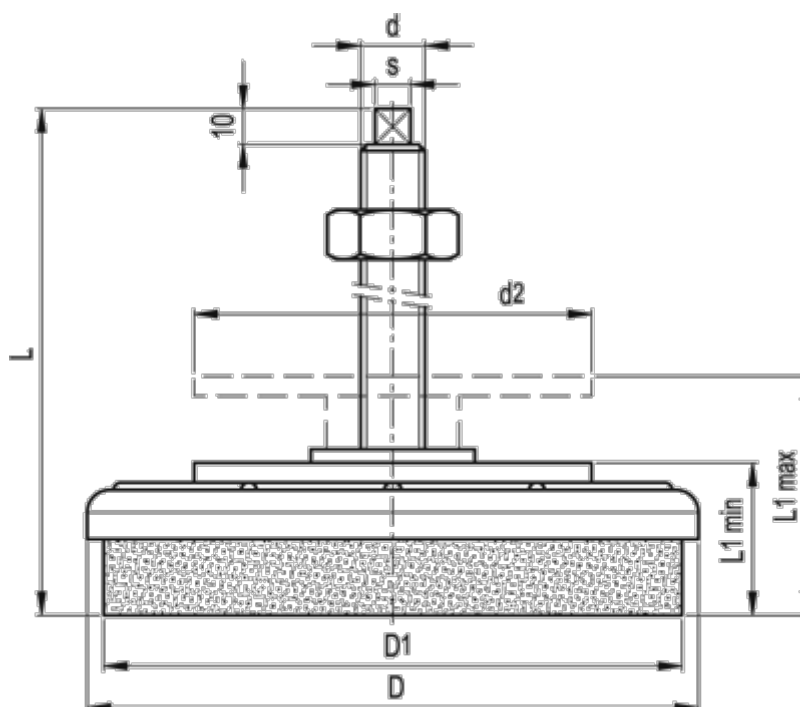


Varenummer: 2310415141
Beskrivelse: E+G Stilleben med vibrationsdæmper
LW.A-200-M20x1.5x170

Mål



d	= M20x1.5	s	= 12x12
D	= 200	Statisk belastning (N)	= 40000
d1	= 186	Stivhed (N/mm)	= 15000
d2	= 130	Vægt (g)	= 4500
L	= 206		
L1 max.	= 80		
L1 min.	= 65		
Max nedbøjning (mm)	= 2.7		